

SolderStar - MultiWave Pro

Featuring SolderStar
smartlink
connection System



Besonderheiten

- Bis zu 24 Titan Kontakt-Sensoren, die individuell auf dem Messboard eingesetzt werden können.
- 8 Thermoelement-Anschlüsse Typ K.
- Anschluss über Standard USB Kabel oder 2,4 Ghz ZigbeePro 2-Wege Funktelemetrie.
- Leistungsfähige Wave Central Auswertesoftware mit integrierter SPC Analyse ermöglicht eine Auswertung mit einem Klick.

Example Fixtures

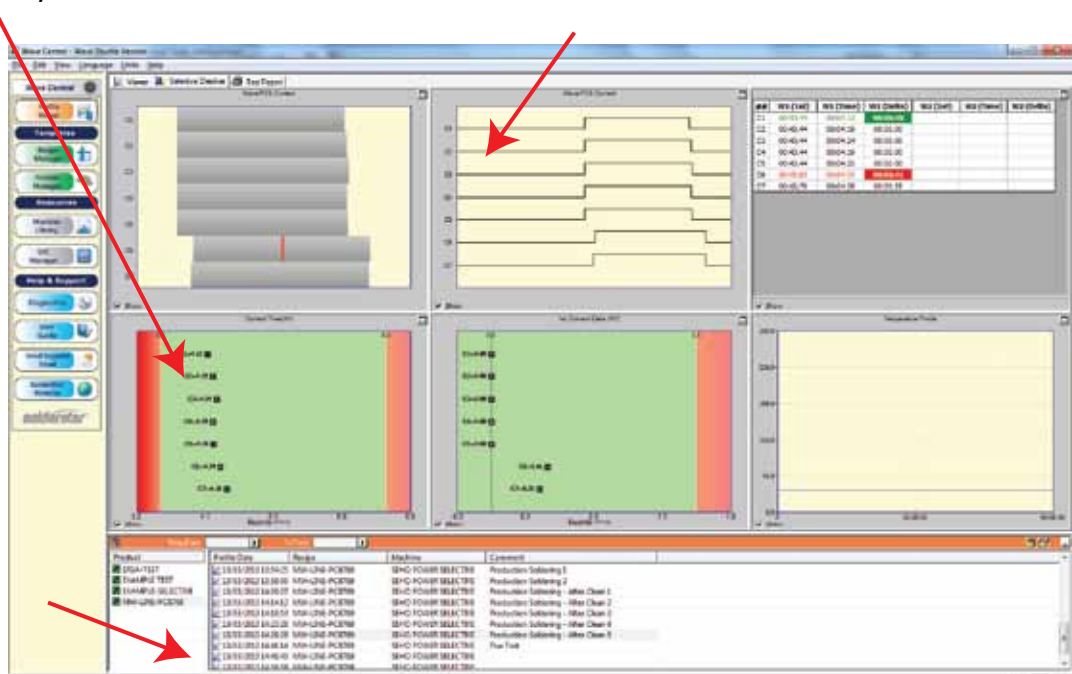


Präzise Messung und Überwachung für Multi-Wellen Selektiv-Lötanlagen

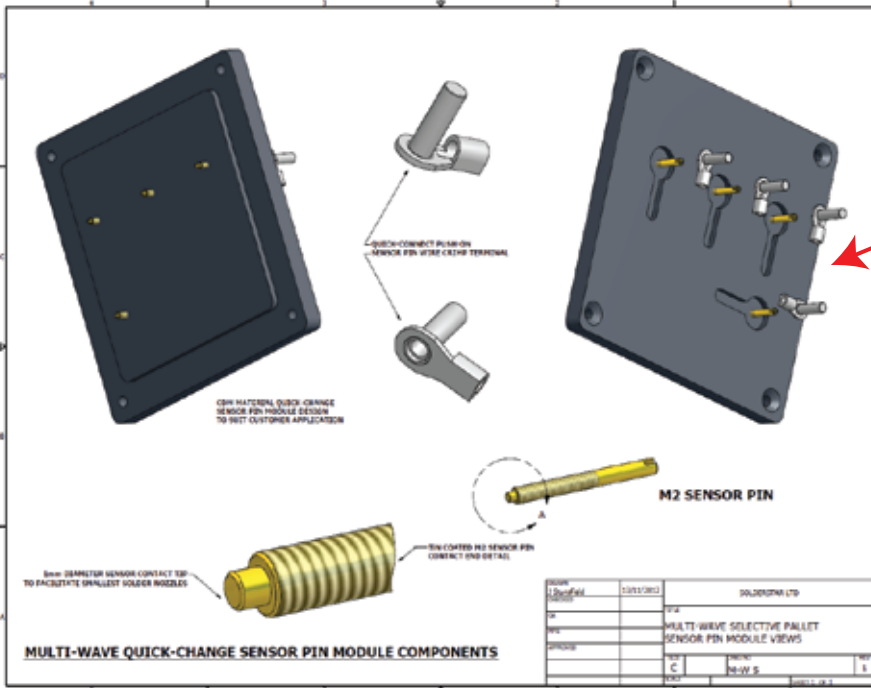
Das SolderStar – MultiWave PRO System ist ein kompaktes und flexibles Mess-System und ermöglicht durch sein einzigartiges Konzept die schnelle, individuelle und kosteneffektive Überwachung Ihrer Multiwellen Lötprozesse. Die Kontakt-Sensoren können hierbei entsprechend Ihrer Anforderungen positioniert werden und liefern präzise Messwerte, wie Kontaktzeiten und Zeitdifferenzen beim Ein- und Austausch in die bzw. aus der Welle.

Schnelle Gut/ Schlecht Analyse

Präzise Messung der Kontaktzeiten



Übersichtliches Dateihandling



Die Kontakte können individuell auf dem Board entsprechend der Anordnung der Düsen platziert werden

Lieferumfang

- Multi-Wave Interface Box
- 1 x 24 Kabelbaum
- 24 x Titan Kontakt Sensoren
- 1 x Vorheiz-Sensor mit Platine
- 1 x Lot-Temperatur-Sensor

Das MultiWave Pro System kann als Komplettsystem mit einem Datenlogger oder als Erweiterung eines vorhandenen Systems geliefert werden.

Erfasste Messwerte

- Wellen / Leiterplatten Kontaktzeiten / Differenzen zwischen den Kontakten
- Lot-Temperatur
- Temperatur der Leiterplattenoberseite
- Aufheizraten

Technische Daten

Material	CDM Anti Static / Aluminium
Kontaktsensoren	24
Mess-Rate	100 Messwerte / Sek.
Zeit Genauigkeit	+/- 0.01 Sekunde
Temperatur	8 Kanäle - Typ K
Temp. Genauigkeit	+/- 1°C
Temp. Auflösung	0.02°C (0.1°C dargestellt)



Zigbee Pro Funktelemetrie (Option)

Frequenz	2.4GHZ Transceiver
Kanäle	128 Individuelle Kanäle
Protokoll	Zigbee PRO - Duplex Transmission

Software

Kompatibilität	Windows™ XP Vista/Windows 7/8/10
Unterstützte Sprachen	Englisch, Französisch, Deutsch, Italienisch, Portugiesisch, Spanisch & Chinesisch

Optionales Zubehör

- 2.4Ghz Funk-Telemetrie

Additional Process Support



REFLOW • WAVE • VAPOUR

Für Prozesse wie Wellenlöt-, Dampfphasen oder Reflowlötanlagen ist weiteres Zubehör erhältlich. Sprechen Sie uns an !